

HP-35

Hand-hydraulisches Presswerkzeugkopf Hand Hydraulic Crimping Tool

**Aufklappbarer Presskopf
erleichtert die Kabelmontage**

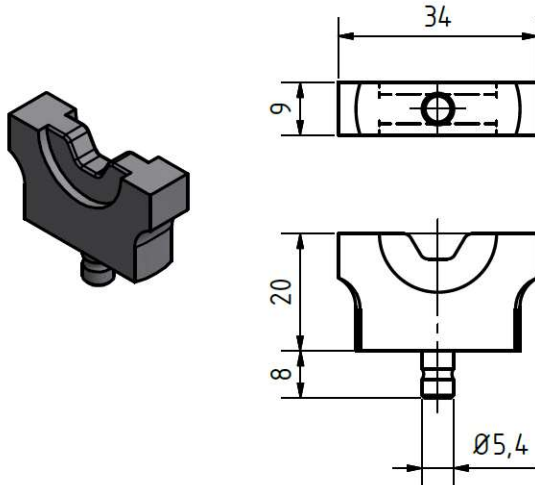
**Hinged crimping head facilitates
cable assembly**

- ☉ Sehr kleine leichte Hydraulikpressen
Einhandbedienung
- ☉ Drehbarer Presskopf
- ☉ Hub: 8 mm
- ☉ Einstufiges Hydrauliksystem
- ☉ Einsätze Serie 35

- ☉ Very light and small hydraulic
crimping tools – One-handed
operation
- ☉ Rotary crimping head
- ☉ Hub: 8 mm
- ☉ One-stage hydraulic system
- ☉ Dies series 35



Typ Type	Presskraft Press Power kN	Kupfer DIN Copper DIN mm ²	Aluminium Aluminum mm ²	Abmessung Dimension mm	Gewicht Weight kg
HP-35	35 kN	150	150	215x50x175	1,4

HP-35
Presseinsätze Serie 35
Crimping dies series 35


Außenmaße: 34x9
 Zapfen: Ø5,4x8
 Höhe ohne Zapfen: 20

Gewicht / Weight: ~70 g

Typ Type	Presskontur Press Contour	Bereich Area
PK...-35	Sechskant nach DIN48083 Hexagonal acc. DIN48083	CU 5-120 mm ² AL 10-150 mm ²
PH...-35	Sechskant für handelsübliche Rohrkabelschuhe Hexagonal for standard series	CU 6-150 mm ²
POI-35	Oval-Preßeinsätze für isolierte Rohrkabelschuhe Oval crimping dies for insulated tubular cable lugs and connectors	CU 10-70 mm ²
PR...-35	Runddrückeinsatz für Sektorleiter Pre-rounding of sector-shaped conductors	sm: 10-120 mm ² se: 25-150 mm ²
PO...-CK	Oval-Preßeinsatz für H-Klemmen Oval crimping dies for H-type terminal clamps	10-70 mm ²
PT...-35	Trapez-Preßeinsätze für Aderendhülsen Trapezoid crimping dies for cable end-sleeves	10-50 mm ²
PDF...-35	Dorn-Preßeinsätze für Kabelschuhe und Verbinder feindrähtige Leiter Mandrel crimping dies for tubular cable lugs and connectors for fine stranded conductors	10-35 mm ²
PD...-35	Dorn-Preßeinsätze für Quetschkabelschuhe (DIN 46234 / 46230 / 46341) Mandrel crimping dies for copper solderless terminals (DIN 46234 / 46230 / 46341)	10-35 mm ²
PDI...-35	Dorn-Preßeinsätze für isolierte Kabelschuhe und Stiftkabelschuhe Mandrel crimping dies for insulated tubular cable lugs and pin terminals	10-16 mm ²
PWM...-35	WM-Kontur für Rohrkabelschuhe, handelsüblich, feindrähtig, EURO-Serie WM-shaped dies for cable lugs, fine-wired cables, EURO series	10-120 mm ²

HP-35

Presseinsätze Serie 35 Crimping dies series 35

- Sechskant-Preßeinsätze nach DIN 48083
 - Kupfer Presskabelschuhe (DIN46235)
 - Kupfer Verbinder nach (DIN 46267, Teil 1)
 - Aluminium Presskabelschuhe und Verbinder nach DIN AL und DIN AL/CU
 - Pressverbinder für zugfeste Verbindungen von ALDREY-Seilen nach DIN EN 50182
 - AL-Leiter nach DIN EN 50182
 - Pressverbinder nach DIN 48085, Teil 3 für AL/Stahl-Seile nach DIN EN 50182
 - Aluminiumhülsen-Verpressung
 - Pressverbinder nach DIN 48085, Teil 3 für AL/Stahl-Seile nach DIN EN 50182
 - Stahlhülsen-Verpressung
- Hexagonal crimping dies according DIN 48083
 - Copper compression cable lugs (DIN46235)
 - Copper connectors (DIN 46267, part 1)
 - Aluminum compression cable lugs and connectors to DIN
 - Compression joints for all full tension connectors of ALDREY conductors acc. to DIN EN 50182
 - AL-conductors acc. to DIN EN 50182
 - Compression joints acc. to DIN 48085, part 3 for AL/Steel-cables (ACSR) acc. to DIN EN 50182 – Aluminium compression
 - Compression joints acc. to DIN 48085, part 3 for AL/Steel-cables (ACSR) acc. to DIN EN 50182 – Steel crimping



Typ Type	Kennzahl Size code	Pressbreite Crimping width	Kupfer DIN zugentlastet Copper DIN non-tension	Kupfer DIN zugfest Copper DIN full-tension	Aluminium zugentlastet Aluminium non-tension	Aluminium zugfest Aluminium full-tension	Aluminium-Hülse Aluminium sleeve	Stahl-Hülse Steel sleeve	Aldreyseil Aldrey cable
		mm	mm ²	mm ²	mm ²	mm ²	mm ²	mm ²	mm ²
PK5-35-B5	5	5	6	---	---	---	---	---	---
PK6-35-B5	6	5	10	---	---	---	---	2,5/4/6	---
PK7-35-B5	7	5	---	---	---	---	---	8	---
PK8-35-B5	8	5	16	---	---	---	---	---	---
PK9-35-B5	9	5	---	---	---	---	---	12-15	---
PK10-35-B5	10	5	25	25	10	---	---	---	---
PK12-35-B5	12	5	35	35	16 + 25	16 + 25	16/2,5 25//4	---	25
PK14-35-B5	14	5	50	50	35	35	35/6	---	---
PK16-35-B5	16	5	70	70	50	50	50/8	---	---
PK18-35-B5	18	5	95	---	70	70	70/12	---	70
PK20-35-B5	20	5	120	95	---	---	---	---	95
PK22-35-B5	22	5	---	---	95 + 120	95	95/15	---	---
PK25-35-B5	25	5	---	---	150	120	44/32 50/30 120/20	120	120

HP-35

Presseinsätze Serie 35 Crimping dies series 35

- Sechskant-Presseninsätze für Kabelschuhe und Verbinder aus Kupfer, handelsüblich (DIN-ähnlich) und für Kabelschuhe Schaltschrankanschlüsse
- Hexagonal crimping dies for copper tubular lugs and connectors standard design and tubular cable lugs for switchgear connections



Typ Type	Querschnitt Cross section	Pressbreite Crimping width
	mm ²	mm
PH6-35-B5	6	5
PH10-35-B5	10	5
PH16-35-B5	16	5
PH25-35-B5	25	5
PH35-35-B5	35	5
PH50-35-B5	50	5
PH70-35-B5	70	5
PH95-35-B5	95	5
PH120-35-B5	120	5
PH150-35-B5	150	5

- Oval-Presseninsätze zum Pressen von isolierten Rohrkabelschuhen und Verbindern und Stiftkabelschuhen
- Oval crimping dies for insulated tubular cable lugs and connectors and insulated pin terminals



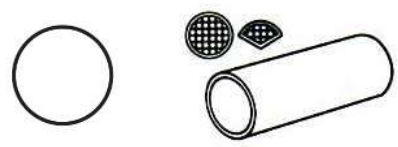
Typ Type	Querschnitt Cross section	Pressbreite Crimping width
	mm ²	mm
POI10-35-B5	10	5
POI16-35-B5	16	5
POI25-35-B5	25	5
POI35-35-B5	35	5
POI50-35-B5	50	5
POI70-35-B5	70	5

HP-35

Presseinsätze Serie 35

Crimping dies series 35

- ⦿ Rundrück-Einsätze zum Vorrunden von Kupfer- und Aluminium-Sektorleitern 3- und 4-Sektoren
- ⦿ Pre-rounding dies for sector-shaped AL and CU connectors 3- and 4-core sector-shaped conductors



Typ Type	Durchmesser Diameter	mehrdrähtig stranded	eindrahtig single wire	Pressbreite Crimping width
	mm	mm ²	mm ²	mm
PR10-35-B9	Ø4,1	10	---	9
PR16-35-B9	Ø5,1	16	25	9
PR25-35-B9	Ø6,3	25	35	9
PR35-35-B9	Ø7,5	35	50	9
PR50-35-B9	Ø9,0	50	70	9
PR70-35-B9	Ø10,5	70	95	9
PR95-35-B9	Ø12,5	95	120	9
PR120-35-B9	Ø14,0	120	150	9

- ⦿ Trapez-Presseninsätze für isolierte Aderendhülsen und nicht isolierte Aderendhülsen

- ⦿ Trapezoid crimping dies for insulated cable end-sleeves and non-insulated cable end-sleeves



Typ Type	Querschnitt Cross section	Pressbreite Crimping width
	mm ²	Mm
PT10-35-B20	10	10
PT16-35-B20	16	10
PT25-35-B20	25	10
PT35-35-B20	35	10
PT50-35-B20	50	10

HP-35 Presseinsätze Serie 35 Crimping dies series 35

- Dorn-Preßeinsätze für Kabelschuhe und Verbinder für feindrähtige Leiter
- Mandrel crimping dies for tubular cable lugs and connectors for fine stranded conductors



Typ Type	Querschnitt Cross section
	mm ²
PDF10-35	10
PDF16-35	16
PDF25-35	25
PDF35-35	35

- Dorn-Preßeinsätze für Quetschkabelschuhe (DIN 46234) und Stiftkabelschuhe (DIN 46230) und Quetschverbinder (DIN 46341)
- Mandrel crimping dies for copper solderless terminals (DIN 46234) and pin terminals (DIN 46230) and copper solderless connectors (DIN 46341)



Typ Type	Querschnitt Cross section
	mm ²
PD10-35	10
PD16-35	16
PD25-35	25
PD35-35	35

- Dorn-Preßeinsätze für isolierte Quetschkabelschuhe und isolierte Stiftkabelschuhe
- Mandrel crimping dies for insulated copper solderless terminals and insulated pin terminals



Typ Type	Querschnitt Cross section
	mm ²
PDI10-35	10
PDI16-35	16

HP-35

Presseinsätze Serie 35

Crimping dies series 35

- WM-Presseninsätze für
 - Rohrkabelschuhe Standard-Ausführung
 - Rohrkabelschuhe für feindrähtige Leiter
 - Rohrkabelschuhe EURO-Serie

- Dies WM-shape for
 - cable lugs standard series
 - cable lugs for fine wired cables
 - cable lugs EURO series



Typ Type	Typ Type	Typ Type	Querschnitt Cross section	Pressbreite Crimping width
STANDARD	FINE	EURO	mm ²	mm
PWM10-35-B5	PWMF10-B5	PWME10-B5	10	5
PWM16-35-B5	PWMF16-B5	PWME16-B5	16	5
PWM25-35-B5	PWMF25-B5	PWME25-B5	25	5
PWM35-35-B5	PWMF35-B5	PWME35-B5	35	5
PWM50-35-B5	PWMF50-B5	PWME50-B5	50	5
PWM70-35-B5	PWMF70-B5	PWME70-B5	70	5
PWM95-35-B5	PWMF95-B5	PWME95-B5	95	5
PWM120-35-B5		PWME120-B5	120	5